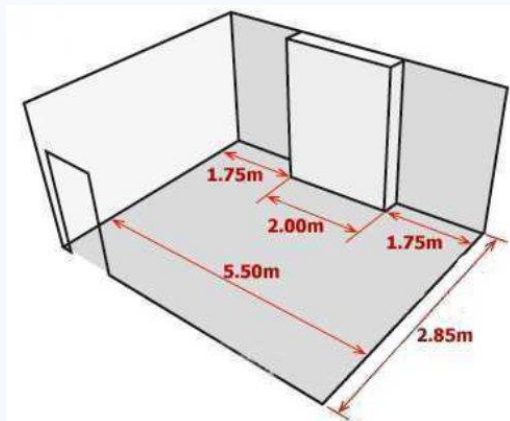
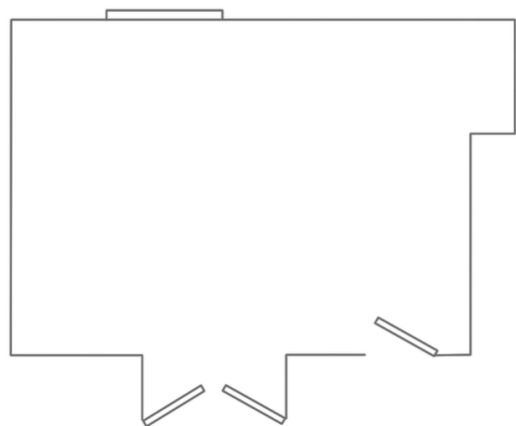


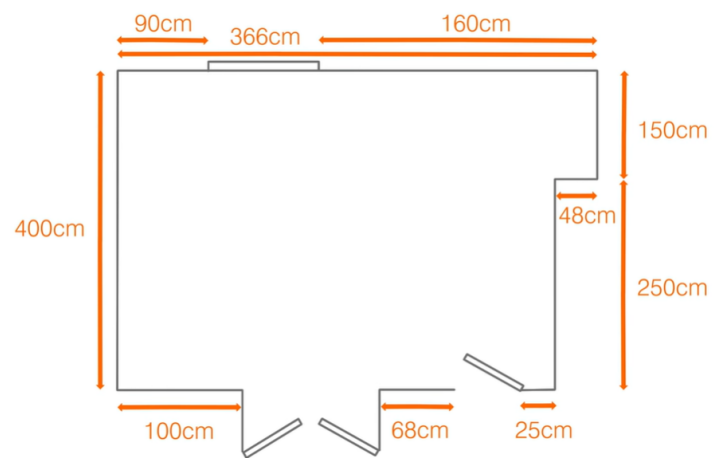
Relevatul



1. Deseneaza camera



2. la cotele pe orizontala



3. la cotele pe verticala

